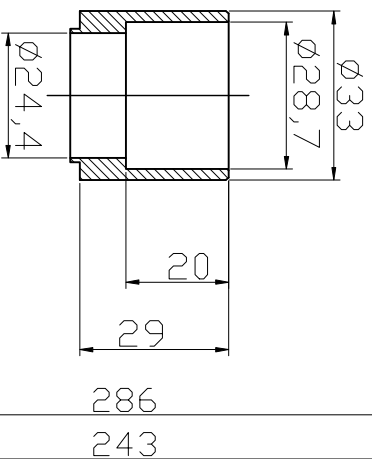
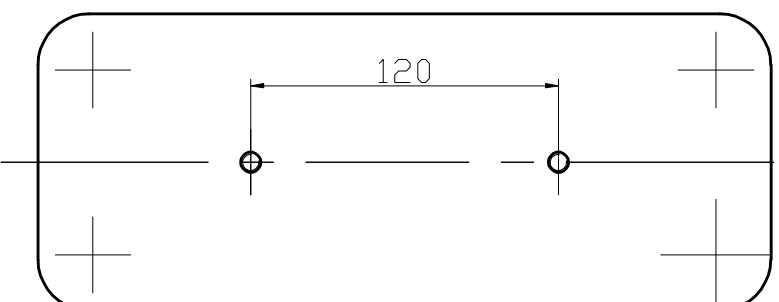
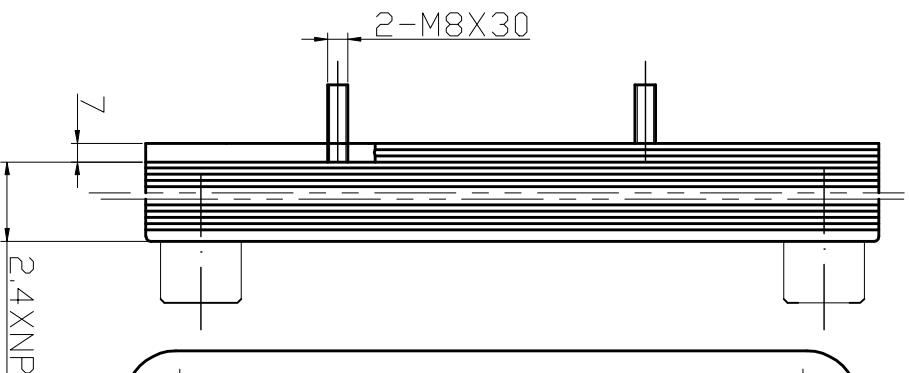
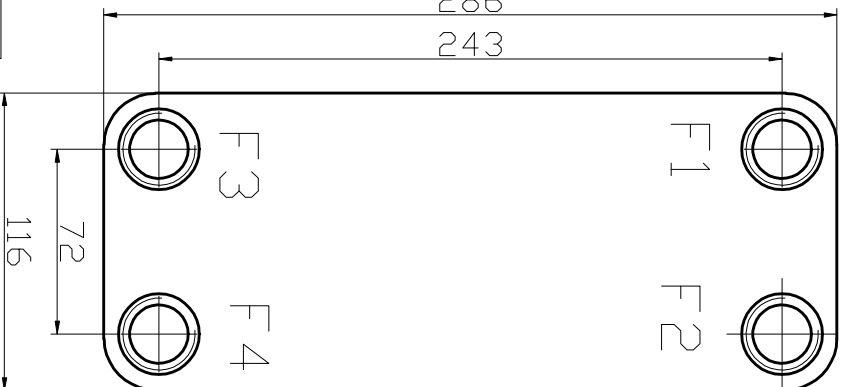


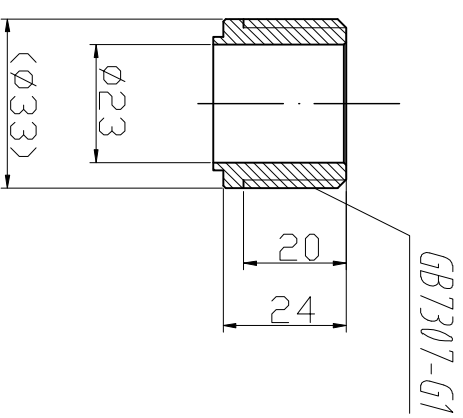
F1 F3 109



Model	NP
B3-32A-30-4.5	30
B3-32A-36-4.5	36
B3-32A-50-4.5	50
B3-32A-70-4.5	70



F2 F4 207



Model	B3-32A-NP-4.5	
Unit Heat Exchange Area	0.032m ²	
Total plates	NP	
Design Pressure	4.5	
Design Temperature	-195℃~+225℃	
Circle	F1→F3 F4→F2	
material	front and back plate	SUS304
	middle plate	SS316L
braced material	connection	SUS304
		99.9%copper

设计	王斌	140701	工艺		共	张	第	张	HLZ229-32A-001
审核	何昌宝								
工艺									
批准									
处数									
阶段标记									
质量比例									
宁波市哈雷换热设备有限公司									